



CONSERVEZ CES INSTRUCTIONS - LISEZ TOUTES LES INSTRUCTIONS ATTENTIVEMENT

⚠ MIS EN GARDE



CAN ICES-005 (B) / NMB-005 (B)

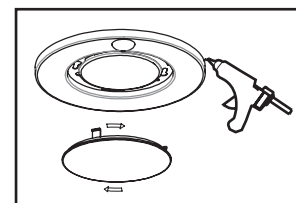
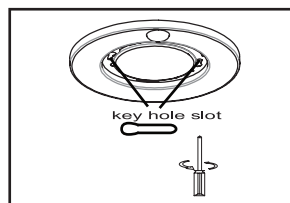
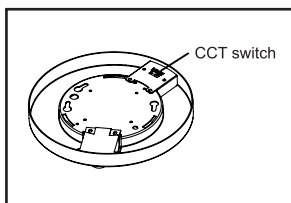
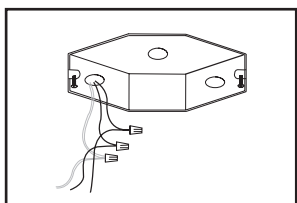
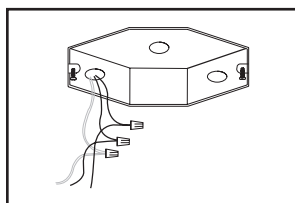
- Pour votre sécurité, lisez et comprenez toutes les instructions avant de procéder à l'installation. Couper l'alimentation dans la boîte de disjoncteurs avant de connecter les fils.
- Risque d'incendie / Risque d'électrocution.
- Conducteurs d'alimentation min 90°C.
- L'installation et l'entretien doivent être effectués uniquement par un électricien certifié.
- Doit être installé conformément au Code National de l'Électricité (CNE) ou au Code Canadien de l'électricité au Canada.
- Luminaire - Tension AC - 120 / 60Hz

Tension : Fonctionnement CA 120 V, 60 Hz.
Puissance : 15 W - 28 puces DEL.
Lumen : 1 000 lumens.
Diffuseur : Diffuseur opale PC blanc translucide.
Quincaillerie : Toutes les vis de montage et connecteurs de fils.
Outils nécessaires : Tournevis Phillips et pistolet à calfeutrer
Garantie : Garantie limitée de 5 ans

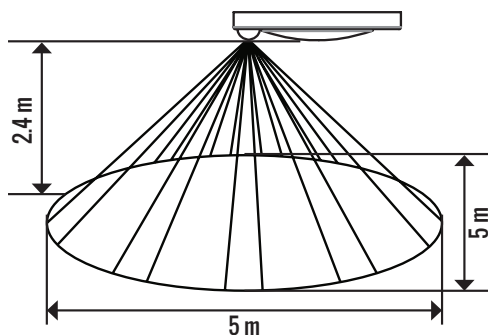
INSTALLATION

- 1) Installez 2 vis (fournies) dans la boîte de connexion. Ne serrez pas - laissez les vis desserrées pour installer le luminaire à travers les trous de la fente sans clé (étape 4).
- 2) Branchez les fils d'alimentation aux fils du luminaire à l'aide de serre-fils de taille appropriée. Noir à noir - charge/blanc à blanc - neutre/vert à vert - mise à la terre. Poussez le câblage dans la boîte de connexion.
- 3) Sélectionnez la température de couleur désirée en réglant le

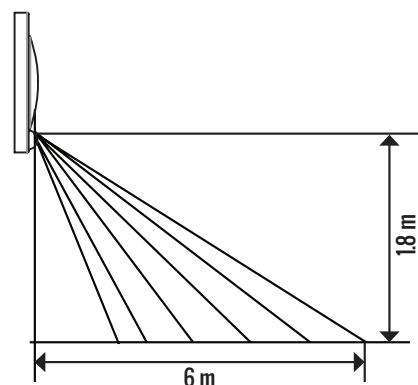
- commutateur à l'arrière du luminaire. 3 000 k - blanc chaud/4 000 k - blanc froid/5 000 k - lumière du jour.
- 4) À l'aide d'un tournevis Phillips, fixez le luminaire sur la boîte de connexion.
- 5) Pour terminer l'installation, fixez le diffuseur du disque lumineux en place - tournez dans le sens des aiguilles d'une montre.
- 6) Utilisez un pistolet à calfeutrer pour mettre un cordon de silicone étanche autour du bord du luminaire
- 7) Remettez le circuit sous tension



PLAGE DE DÉTECTION DU CAPTEUR



PLAGE DE DÉTECTION DU CAPTEUR AU PLAFOND



VUE DE CÔTÉ
PLAGE DE DÉTECTION DU CAPTEUR AU MUR

Lorsqu'un mouvement est détecté, il allume automatiquement les lumières et éteint les lumières après 30 secondes lorsque la pièce est libérée.